



(TECHNISCHE) PRODUKTINFORMATION

Diaz

Standardausführung

- ✓ Rollstuhl abkoppelbar
- ✓ Leistungsstarker Bafang-Mittelmotor mit 750-Wh-Batterie
- ✓ Scheibenbremsen vorne mit integrierter Feststellbremse
- ✓ Pannensicheren Reifen von Schwalbe
- ✓ Leistungstarke LED-Beleuchtung vorne (Batterie) und hinten über Batterie-Tretunterstützung
- ✓ Shimano 5- oder 8-Gang-Nabe mit Rücktrittbremse
- ✓ AXA-Kabelschloss, einhändig bedienbar
- ✓ Geschlossener Kettenkasten
- ✓ Rollstuhl gefedert
- ✓ Achsschenkellenkung für einfaches Manövrieren

Farben Kombinationen

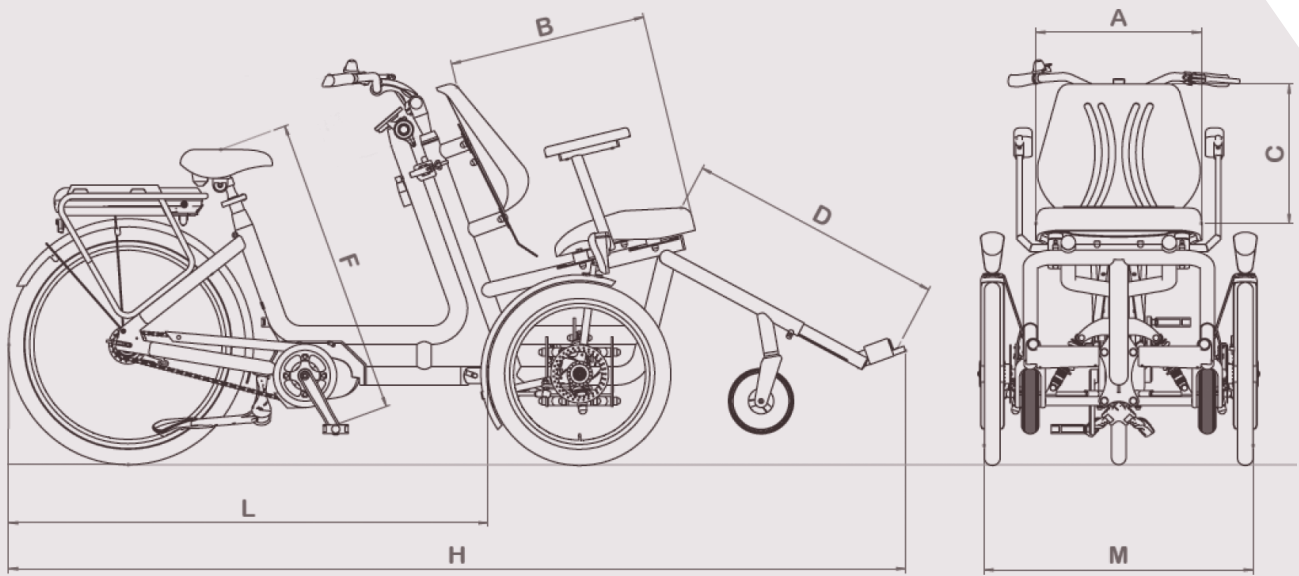
- Mattes Tiefschwarz/ Telegrau (RAL 9005/7047)
- Mattes Tannengrün/ Tiefschwarz (RAL5011/5009)
- Mattes Stahlblau/ Azurblau (RAL 6028/9005)
- Weitere RAL-farben sind auf Wunsch gegen einen Aufpreis erhältlich (mit Ausnahme von fluoreszierenden Farben).

RAL 9005	RAL 5011	RAL 6028
RAL 7047	RAL 5009	RAL 9005

Häufigste Optionen und Zubehör

- Halterung für Kindersitzsystem (Isofix)
- Mehrere Sitzsysteme (Komfort)
- Rahmen für Sitzorthese geeignet
- Sicherheitsgurte
- Kopfstütze
- Erhöhte Fußplatten
- Abduktionsblock
- Rückspiegel
- Verschiedene Sättel

Weitere Optionen finden Sie in der Diaz-Preisliste. Sie können ihr Wunsch-Diaz auch über den Konfigurator auf unserer Website zusammenstellen.



Weitere Eigenschaften

Rollstuhlteil

Sitzteil	mehreren Sitzmöglichkeiten
Große Räder	20"
Lenkrollen	200 x 50, vollschaum
Fußplatte	klappbar, höhenverstellbar
Armlehnen	fest, optional verstellbar
Gurt	mit Schnappverschluss und Rollgurt. Fixierweste optional
Kopfstütze	optional
Reifen	Big Ben Plus (pannensicher)

Fahrradteil

Gewicht in kg	74 (mit Rollstuhlteil)
Material Rahmen	korrosionsgeschützter Stahl
Lackierung	umweltfreundlich, Epoxid-Pulver-Lack (weniger umweltschädlich)
Sattelstütze	festes Aluminium, optional gefedert
Lenkervorbau	(Länge 350 mm) ergonomisch
Motor	verstellbar mit Hebel
Batterie	Bafang M400 mit Rücktrittbremse
Hinterrad	Bafang 43V, 750Wh
Reifen	26" Schwalbe Marathon Plus (pannensicher)

Größen

Teil	
Gesamtlänge in mm (H)	2350
Länge Fahrradteil in mm (L)	1350
Breite Rollstuhlteil in mm (M)	780
Rahmengröße Fahrrad in mm	530
Schrittlänge in mm (F)	770-980
Maximale Zuladung Stuhl in kg	120
Maximale Zuladung Fahrradteil in kg	120
Sitzbreite Sitz in mm (A)	450
Sitztiefe Stuhl in mm (B)	430-540
Sitzhöhe Rückenlehne in mm (C)	480-550
Unterschenkellänge Stuhl in mm (D)	490-750