



## (TECHNISCHE) PRODUKTINFORMATION

# City

### Standardausführung

- ✓ Ideale niedrige Einstiegshöhe
- ✓ Leichtgängige hydraulische Scheibenbremsen hinten
- ✓ Integrierte Feststellbremse für sicheres Auf- und Absteigen
- ✓ Pannensicheren Reifen von Schwalbe
- ✓ Leistungsstarke LED-Beleuchtung
- ✓ AXA Sicherheitsschloss
- ✓ Geschlossener Kettenkasten und eingehauster Antrieb
- ✓ Leichtgängigkeit und zuverlässige Fahrstabilität durch Differential an den Hinterrädern
- ✓ Niedriger Schwerpunkt für eine stabile Straßenlage
- ✓ Zwei Größenausführungen

### Farben

- Helles metallic-Blau (RAL 5025)
- Gun-Metall-Silber mit matter Optik.
- Mattes Cremeweiß (Country Ausgabe) (RAL1013).
- Weitere RAL-farben sind auf Wunsch gegen einen Aufpreis erhältlich (mit Ausnahme von fluoreszierenden Farben).

RAL  
5025

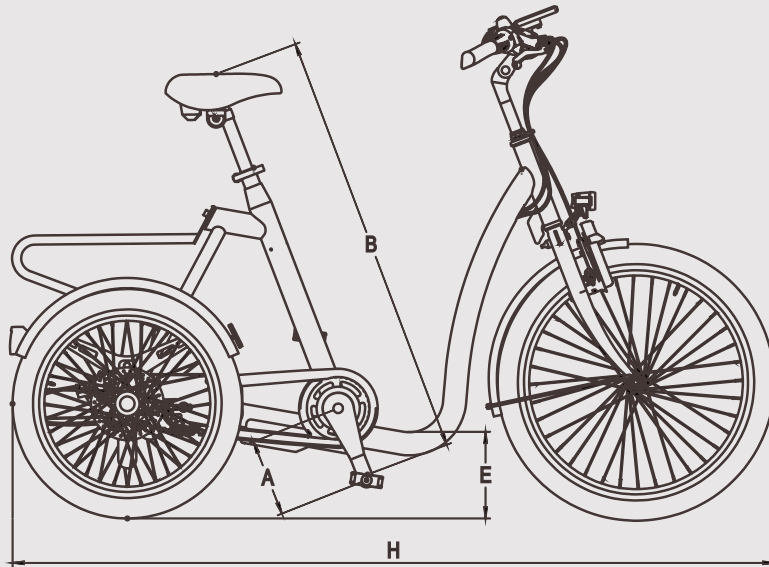
Gun  
metal  
silber

RAL  
1013

### Häufigste Optionen und Zubehör

- Ausgleichspedale
- Unterschiedliche Satteltypen
- Rückenlehnen
- Rückspiegel
- Stockhalter

Weitere Optionen finden Sie in der City-Preisliste. Sie können ihr Wunsch-City auch über den Konfigurator auf unserer Website zusammenstellen.



## Weitere Eigenschaften

### Standard

Gewicht in kg	26 (ohne Tretunterstützung)
Rahmen	korrosionsfreier Stahl
Lackierung	umweltfreundlich, Epoxid-Pulver-Lack
Sattelstütze	Aluminium, optional gefedert, Länge 350 mm
Lenkervorbau	ergonomisch, verstellbar
Hinterräder	20"
Vorderrad	24"
Reifen	Schwalbe Marathon Plus (pannensicher)

### Tretunterstützung (optional)

Motor	Bafang Vorderradmotor 65Nm
Batterie	Batterie Bafang 43V, 450 Wh, optional 750 Wh. Abschließbar und abnehmbar
Sensor	Kraft (Torque) oder Bewegung (Speed)
Display	Groß, farbig
Total gewicht in kg	9

## Größen

Teil	
Gesamtlänge in mm (H)	1675
Rahmengröße in mm: 450 (Größe M), 580 (Größe L)	
Breite in mm	785
Schrittlänge innen (Größe M) in mm (B)	660-880
Schrittlänge innen (Größe L) in mm (B)	790-980
Maximale Zuladung in kg	130
Kurbellänge in mm (A)	170
Einstiegshöhe (E)	190